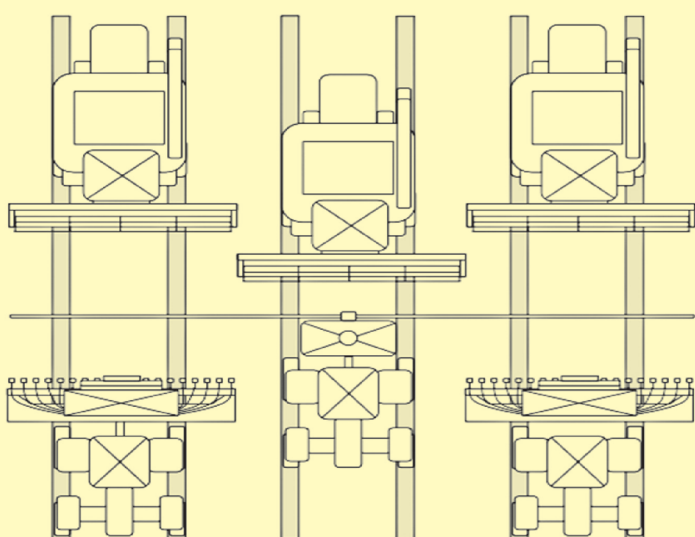


Circulation conventionnelle, aléatoire

Comme la voie de passage est plus large et la largeur de la moissonneuse plus grande, les machines circulent sur la majeure partie de la surface.



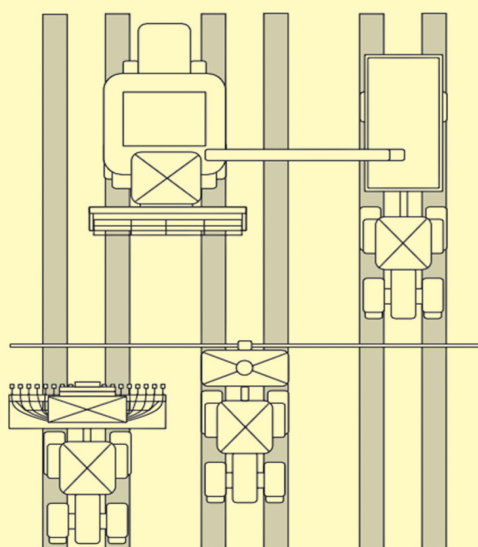
Circulation contrôlée CTF

Système australien avec des largeurs de voie homogènes et des largeurs de travail adaptées. La surface touchée par les machines est de 5 à 10 %, mais les pneus étroits causent des sollicitations importantes dans les voies de passage.

Battage /
Transport

Entretien

Semis



Système CTF avec des largeurs de voie standards, une largeur de travail de 4,50 m et un pourcentage de surface de circulation de 27 %. La machine de récolte roule en décalage d'une demie-largeur par rapport à la voie de passage du tracteur.